



VM MOTORI S.p.A.

D 703 TE2 - 48 kW (65 CV)

Industrial Power

CARATTERISTICHE TECNICHE

TECHNICAL
FEATURES

CARACTERISTIQUES
TECHNIQUES

HAUPTMERKMALE

CARACTERISTICAS
TECNICAS

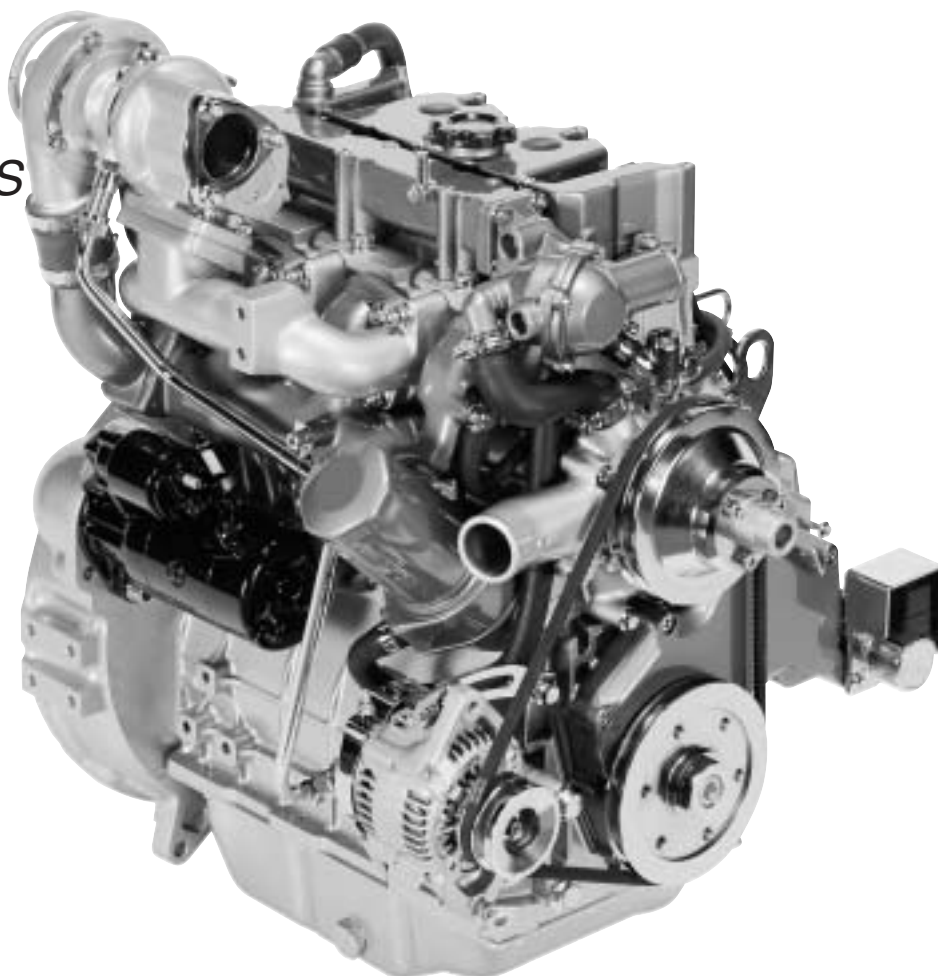
Motore diesel 4 tempi
Iniezione Diretta
Raffreddato ad acqua
Sovralimentato

4 stroke diesel engine
Direct injection
Water cooled
Turbocharged

Moteur Diesel - 4 temps
Injection directe
Refroidissement à eau
Suralimenté

Dieselmotor - 4 takt
Direkte Einspritzung
Wasserkühlung
Turboaufgeladen

Motor Diesel - 4 tiempos
Inyeccion directa
Refrigeracion por agua
Sobrealimentado



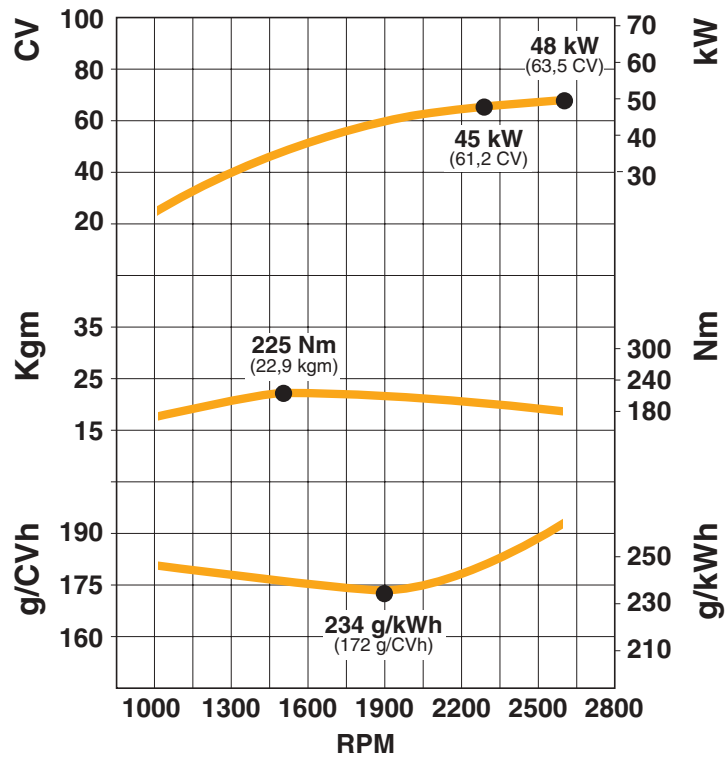
| Dati Motore | Engine Data | Données Moteur | Motor Daten | Datos Motor | |
|---------------------|---------------|-------------------|-----------------|--------------------|----------------------------|
| Numero dei cilindri | Cylinder | Cylindres | Zylinder | Cilindros | 3 |
| Alesaggio x Corsa | Bore x Stroke | Alesage x course | Bohrung x Hub | Diametro x carrera | 94 x 100 mm |
| Cilindrata | Displacement | Cylindrée | Gesamthubraum | Cilindrada | 2,1 l |
| Peso a secco | Dry Weight | Poids à sec | Trockengewicht | Peso en seco | 215 kg |
| Potenza massima | Max Power | Puissance maximum | Hoechstleistung | Potencia maxima | 48 kW (65,3 CV) |
| Coppia massima | Max Torque | Couple max | Max Drehmoment | Par maximo | 225 Nm (22,9 Kgm) |
| Emissioni | Emissions | Emissions | Emission | Emisiones | EPA - 97 / 68 / EC Stage 2 |

| Allestimento standard | Standard equipment | Equipement standard | Standardausruestung | Equipo standard | |
|--------------------------------|------------------------|-------------------------|--------------------------|-----------------------|--|
| Campana SAE 4 | Flywheel housing SAE 4 | Carter volant SAE 4 | Schwungradgehaeuse SAE 4 | Carcasa volante SAE 4 | |
| Volano 8" - 10" | Flywheel 8" - 10" | Volant 8" - 10" | Schwungrad 8" - 10" | Volante 8" - 10" | |
| Impianto elettrico 12V | 12 V electric system | Système électrique 12V | Electrosystem 12V | Sistema eléctrico 12V | |
| Candelette di preriscaldamento | Preheating glow plugs | Bougies de prechauffage | Gluehkerzen | Bujias | |

La foto illustra un tipico motore industriale
Photograph shows an example of a typical industrial engine

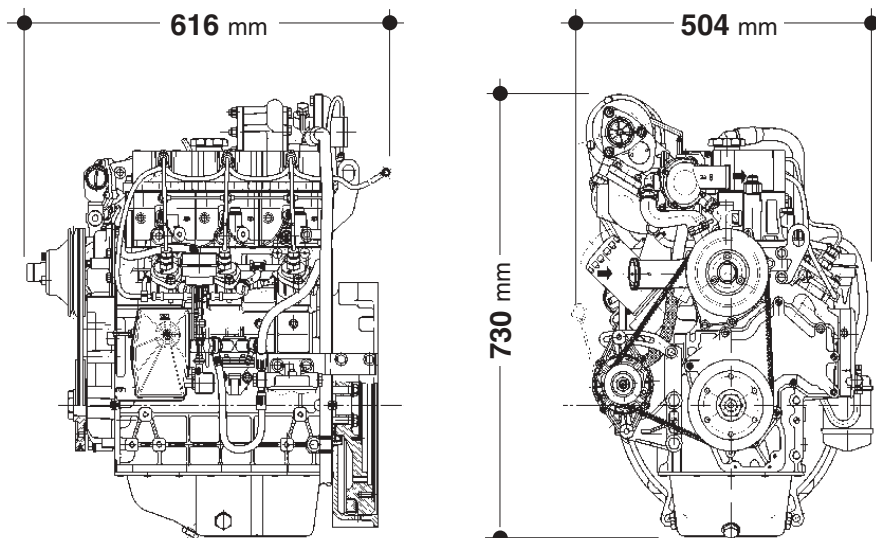
Curve Caratteristiche
Performance Curve
Courbes Caracteristiques
Kennlinien
Curvas Caracteristicas

Potenza Intermittente
Intermittent Power
Puissance Intermittente
Kurzzeitleistung
Potencia Intermitente
ISO 3046 /1
DIN 6271-EEC 80/1269



D 703 TE2

Dimensioni - Dimensions - Dimensions - Masse - Dimensiones



VM **VM MOTORI** S.p.A.

44042 CENTO (Ferrara) - Italy - Via Ferrarese, 29
 Tel. +39 - 051- 6837 511 - Fax +39 - 051- 6837 535
 industrial-marine@vmmotori.com
 www.vmmotori.it



ISO 14001 - Cert. n° 0043A/0 ISO 9001 - Cert. n° 0295/2
 ISO/TS 16949 - Cert. n° 2920/0

Azienda di progettazione, produzione e commercializzazione di motori diesel con Sistema Qualità ed Ambiente certificato.
 Company with the Quality and Environmental system certified for diesel engine design manufacturing and commercialization.