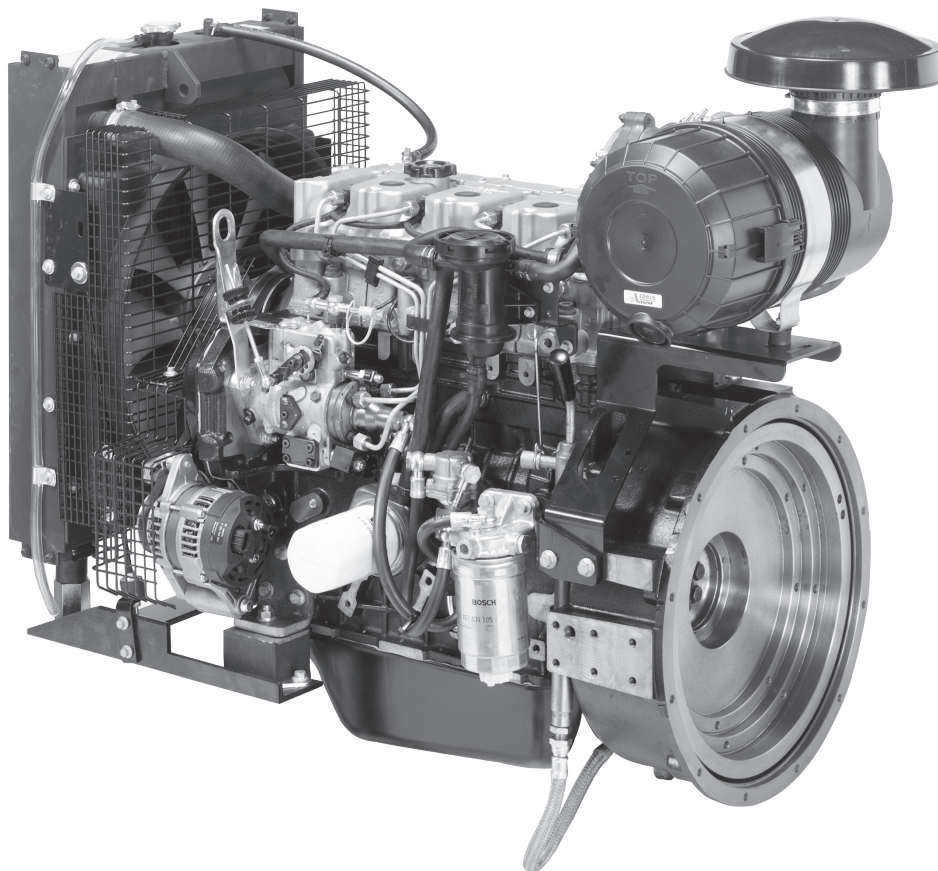




**VM MOTORI** S.p.A.

## D754 TPE2

**Constant Speed**



### Dati Tecnici Motore

Motore tipo	Diesel, 4 tempi
Numero dei cilindri	4 in linea
Cilindrata	3.0 litri
Alesaggio x Corsa	94 x 107 mm
Aspirazione	Con turbocompressore
Iniezione	Diretta con pompa rotativa
Raffreddamento	A liquido
Emissioni	Fase II, velocità costante

### Dimensioni e Peso

Lunghezza	1158 mm
Larghezza	641 mm
Altezza	887 mm
Peso	295 Kg

### Potenza Erogabile

Potenza Netta Massima	62 kW (84 CV) @ 2300 n/min
Coppia Massima	366 Nm @ 1200 n/min

### Basic Engine Data

<i>Engine type</i>	<i>Diesel, 4 stroke</i>
<i>Number of Cylinders</i>	<i>4 in line</i>
<i>Displacement</i>	<i>3.0 liters</i>
<i>Bore and Stroke</i>	<i>94 x 107 mm</i>
<i>Aspiration</i>	<i>Turbocharged</i>
<i>Injection</i>	<i>Direct with rotary pump</i>
<i>Cooling system</i>	<i>Liquid</i>
<i>Emissions</i>	<i>Stage II, constant speed</i>

### Dimensions and Weight

<i>Length</i>	<i>1158 mm</i>
<i>Width</i>	<i>641 mm</i>
<i>Height</i>	<i>887 mm</i>
<i>Weight</i>	<i>295 Kg</i>

### Rated Power Output

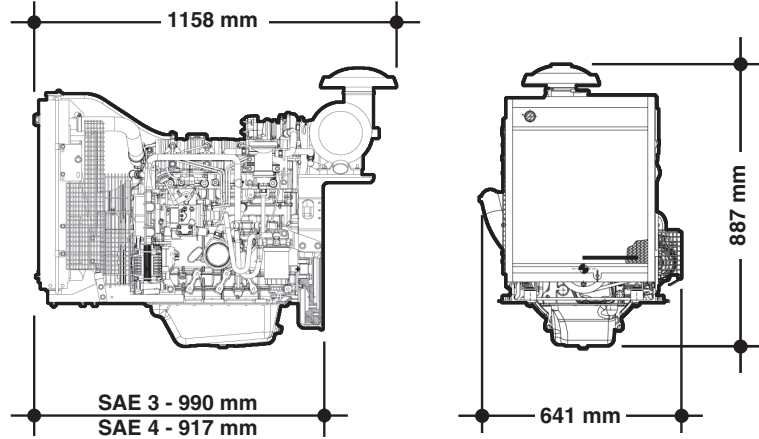
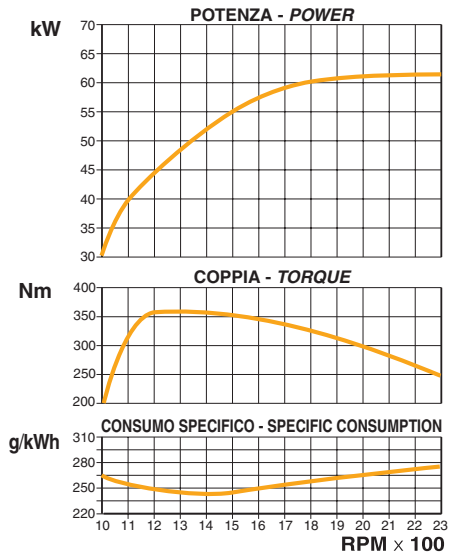
<i>Maximum Power</i>	<i>62 kW (84 CV) @ 2300 RPM</i>
<i>Maximum Torque</i>	<i>366 Nm @ 1200 RPM</i>

La foto illustra un tipico motore industriale  
*Photograph shows an example of a typical industrial engine*

**Industrial Power**

# D754 TPE2

— = Potenza - Power ISO 3046



## Allestimento base

- Campana coprivolano SAE 3
- Volano SAE 8 - 10"
- Radiatore acqua montato
- Ventola premente
- Protezione ventola
- Avviamento elettrico a 12V
- Filtro aria a secco montato
- Filtro olio
- Filtro gasolio
- Staffe supporto motore rigide
- Pompa estrazione olio
- Manuale uso e manutenzione

## Standard equipment

- SAE 4 flywheel housing
- SAE 8 - 10" flywheel
- Mounted water radiator
- Blowing fan
- Fan guard
- 12V electrical system
- Mounted dry air filter
- Oil filter
- Fuel filter
- Rigid engine mountings
- Oil drain pump
- User's handbook

## Opzioni

- Campana coprivolano SAE 3
- Volano SAE 10 - 11 1/2"
- Avviamento elettrico a 24V
- Cruscotto con cablaggio
- Presa di forza laterale
- Predispos. post. per pompe idrauliche
- Staffe supporto con antivibranti
- Ventola aspirante
- Marmitta con accessori

## Optional equipment

- SAE 3 flywheel housing
- SAE 10 - 11 1/2 flywheel
- 24 V electric system
- Dashboard and harness
- Side PTO
- Rear end hydraulic pump adapter
- Flexible engine mounting
- Suction fan
- Muffler and installation kit

## Dimensioni d'Ingombro

Dimensioni approssimative.  
Per indicazioni più dettagliate fare riferimento al disegno d'ingombro.

## Dimensional Drawing

Approximate dimensions shown.  
For complete dimensional information, refer to installation drawing.

## Potenze omologate / Engine Homologations

Motore Tipo Engine Type	Potenza Max Max Power	Coppia Max Max Torque
97C-P/15	56 kW=76 CV@ 1500 rpm	366 Nm@ 1200 rpm
97C-P/18	61 kW=83 CV@ 1800 rpm	366 Nm@ 1200 rpm
97C-P/23	62 kW=84 CV@ 2300 rpm	366 Nm@ 1200 rpm



44042 CENTO (Ferrara) - Italy - Via Ferrarese, 29  
Tel. +39 - 051- 6837 511 - Fax +39 - 051- 6837 535  
industrial-marine@vmmotori.com  
www.vmmotori.it



ISO 14001 - Cert. n° 0043A/2



ISO 9001 - Cert. n° 0295/3  
ISO/TS 16949 - Cert. n° 2920/1

VM is registered trademark of VM MOTORI. - As technical advancements continue, specification may change. Printed in Italy

VM MOTORI Advertising Department - Cod. 4 250 2756 F - M2 - 11.'08

VM Motori ha scelto/prefers **Q8 Oils**