



VM MOTORI S.p.A.

D 703 TE2 - 48 kW (65 CV)

Industrial Power

CARATTERISTICHE TECNICHE

TECHNICAL FEATURES

CARACTERISTIQUES TECHNIQUES

HAUPTMERKMALE

CARACTERISTICAS TECNICAS

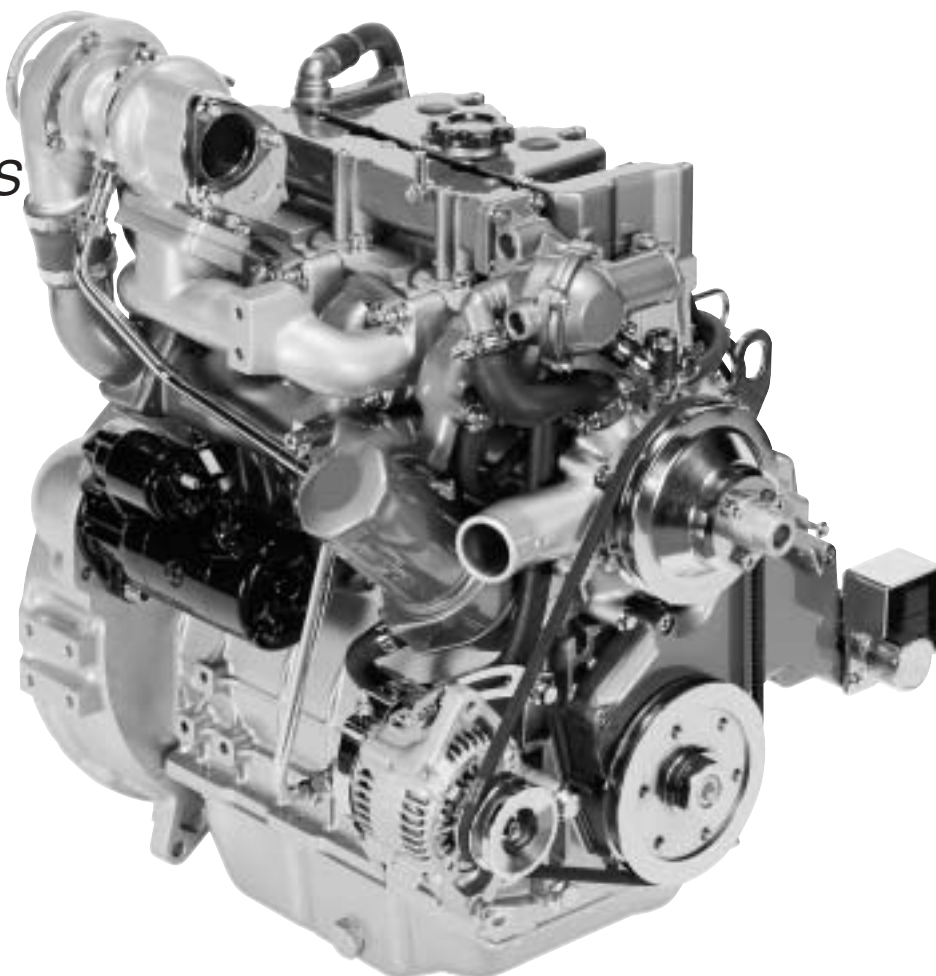
Motore diesel 4 tempi
Iniezione Diretta
Raffreddato ad acqua
Sovralimentato

4 stroke diesel engine
Direct injection
Water cooled
Turbocharged

Moteur Diesel - 4 temps
Injection directe
Refroidissement à eau
Suralimenté

Dieselmotor - 4 takt
Direkte Einspritzung
Wasserkühlung
Turboaufgeladen

Motor Diesel - 4 tiempos
Inyeccion directa
Refrigeracion por agua
Sobrealimentado



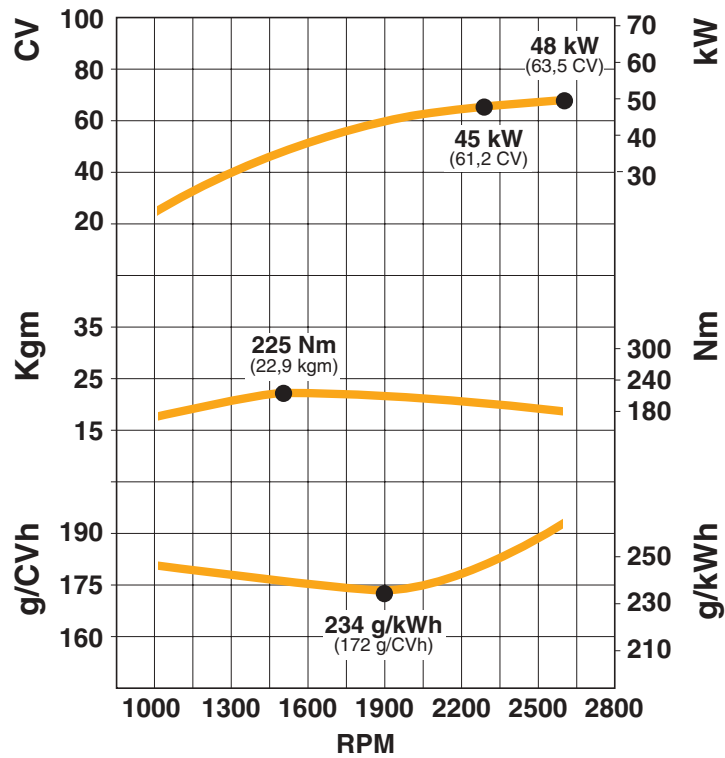
Dati Motore	Engine Data	Données Moteur	Motor Daten	Datos Motor	
Numero dei cilindri	Cylinder	Cylindres	Zylinder	Cilindros	3
Alesaggio x Corsa	Bore x Stroke	Alesage x course	Bohrung x Hub	Diametro x carrera	94 x 100 mm
Cilindrata	Displacement	Cylindrée	Gesamthubraum	Cilindrada	2,1 l
Peso a secco	Dry Weight	Poids à sec	Trockengewicht	Peso en seco	215 kg
Potenza massima	Max Power	Puissance maximum	Hoechstleistung	Potencia maxima	48 kW (65,3 CV)
Coppia massima	Max Torque	Couple max	Max Drehmoment	Par maximo	225 Nm (22,9 Kgm)
Emissioni	Emissions	Emissions	Emission	Emisiones	EPA - 97 / 68 / EC Stage 2

Allestimento standard	Standard equipment	Equipement standard	Standardausruestung	Equipo standard
Campana SAE 4	Flywheel housing SAE 4	Carter volant SAE 4	Schwungradgehaeuse SAE 4	Carcasa volante SAE 4
Volano 8" - 10"	Flywheel 8" - 10"	Volant 8" - 10"	Schwungrad 8" - 10"	Volante 8" - 10"
Impianto elettrico 12V	12 V electric system	Système électrique 12V	Electrosystem 12V	Sistema eléctrico 12V
Candelette di preriscaldamento	Preheating glow plugs	Bougies de prechauffage	Gluehkerzen	Bujias

La foto illustra un tipico motore industriale
Photograph shows an example of a typical industrial engine

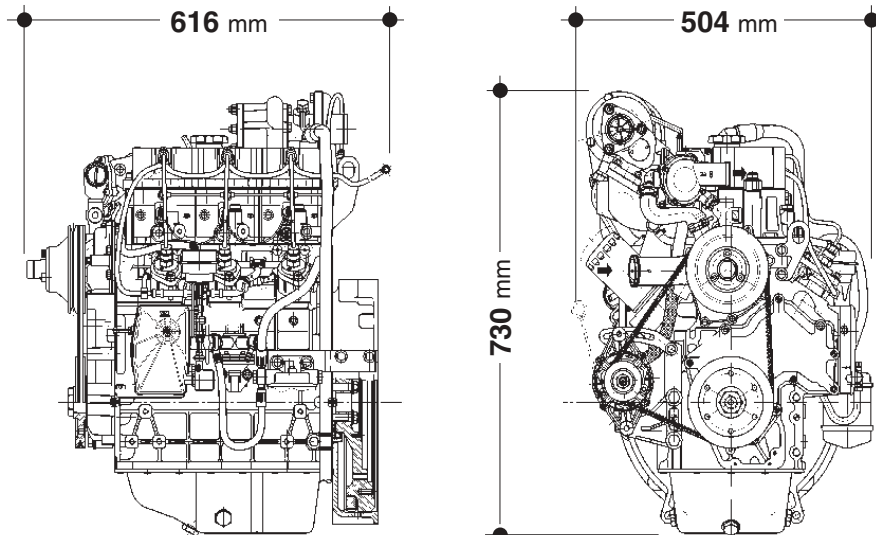
Curve Caratteristiche
Performance Curve
Courbes Caracteristiques
Kennlinien
Curvas Caracteristicas

Potenza Intermittente
Intermittent Power
Puissance Intermittente
Kurzzeitleistung
Potencia Intermitente
ISO 3046 /1
DIN 6271-EEC 80/1269



D 703 TE2

Dimensioni - Dimensions - Dimensions - Masse - Dimensiones



VM[®] **VM MOTORI** S.p.A.
 44042 CENTO (Ferrara) - Italy - Via Ferrarese, 29
 Tel. +39 - 051- 6837 511 - Fax +39 - 051- 6837 535
 industrial-marine@vmmotori.com
 www.vmmotori.it



ISO 14001 - Cert. n° 0043A/0 ISO 9001 - Cert. n° 0295/2
 ISO/TS 16949 - Cert. n° 2920/0

Azienda di progettazione, produzione e commercializzazione di motori diesel con Sistema Qualità ed Ambiente certificato.
 Company with the Quality and Environmental system certified for diesel engine design manufacturing and commercialization.